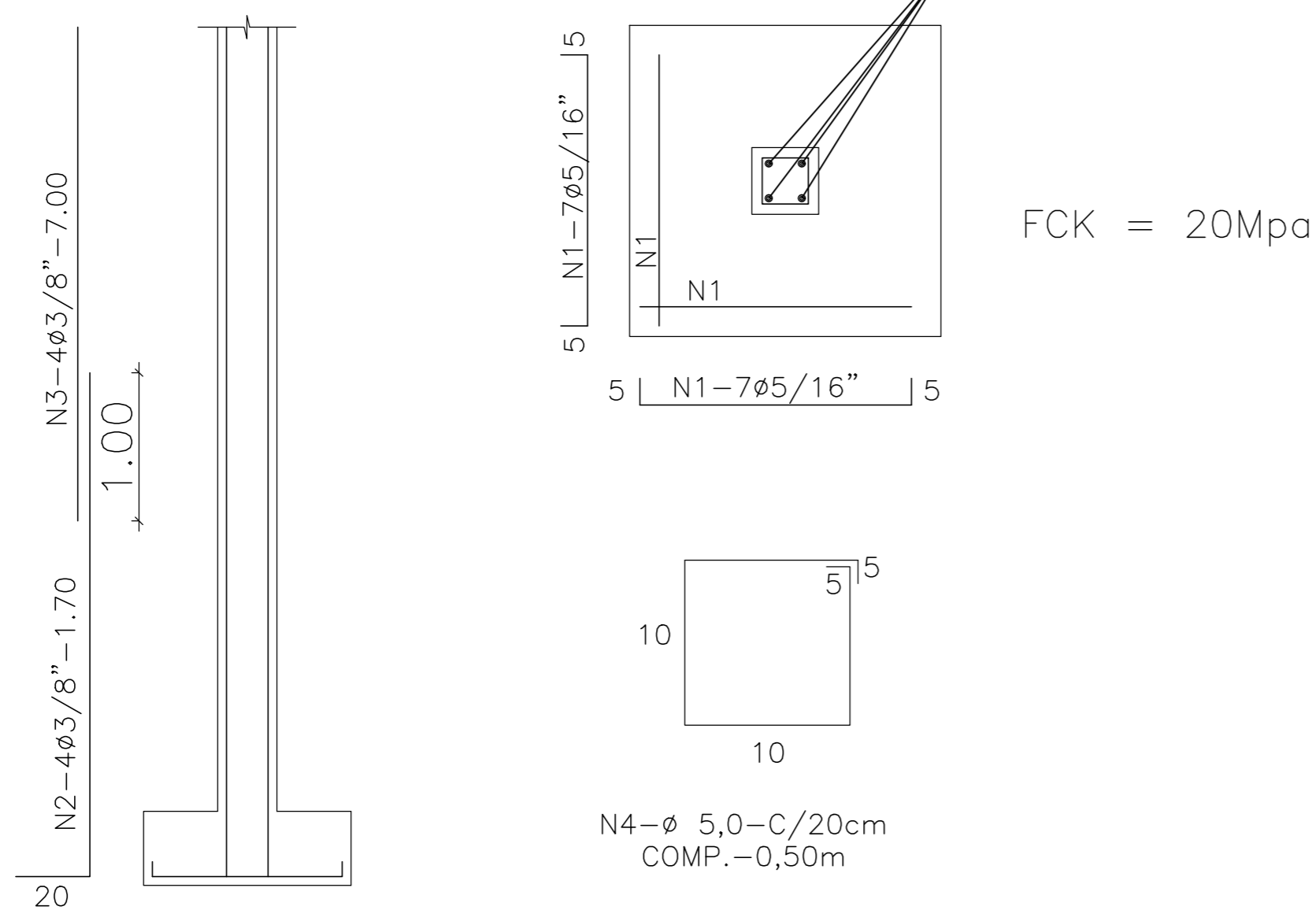


SAPATA E PILAR



RESUMO DE FERRO/SAPATA E PILAR

%c 5,0 - 18Kg
 %c 5/16" - 31Kg
 %c 3/8" - 10Kg
 Σ=59 Kg

RELAÇÃO DE MATERIAL

POS	φ	QUANT	DISCRIMINAÇÃO	MATERIAL	DIMENSÃO(m)	MASSA(Kg)
N1	5/16"	56	ARM. DA MALHA	CA-50	0,75m	18
N2	3/8"	08	ARM. DO ARRANQUE	CA-50	1,70m	07
N3	3/8"	08	ARM. DO PILAR	CA-50	5,00m	24
N4	5.0	120	ESTRIBO À CADA 20CM	CA-60	0,50m	10

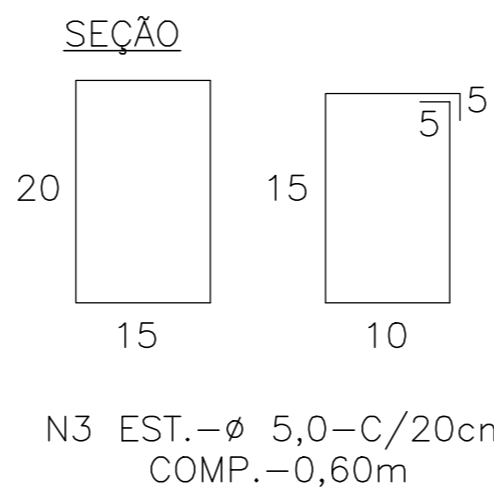
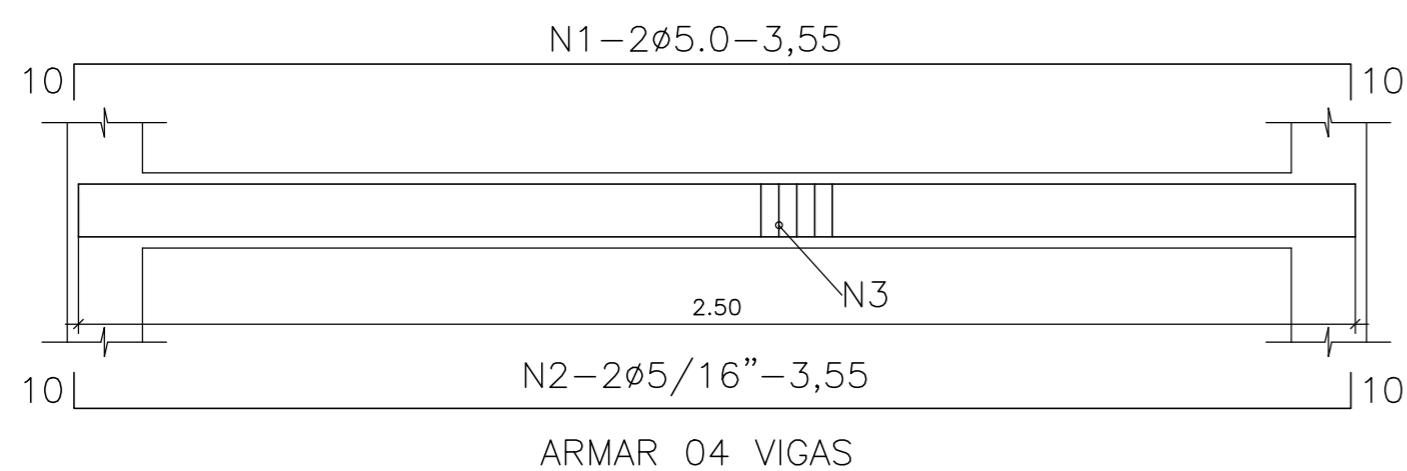
RESUMO DE FERRO/VIGAS

%c 5,0 - 12Kg
 %c 5/16" - 8Kg
 %c 3/8" - 8Kg
 %c 3/8" - 34Kg
 Σ=62 Kg

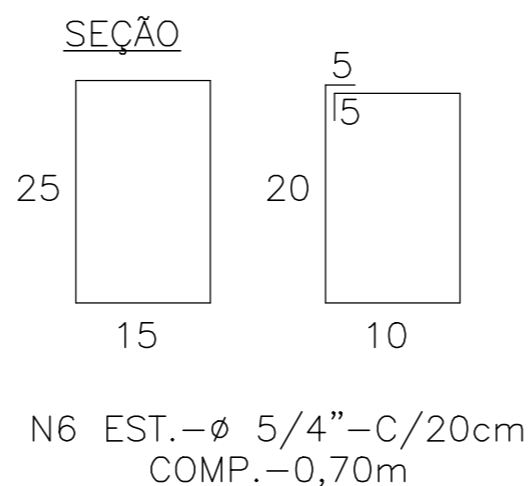
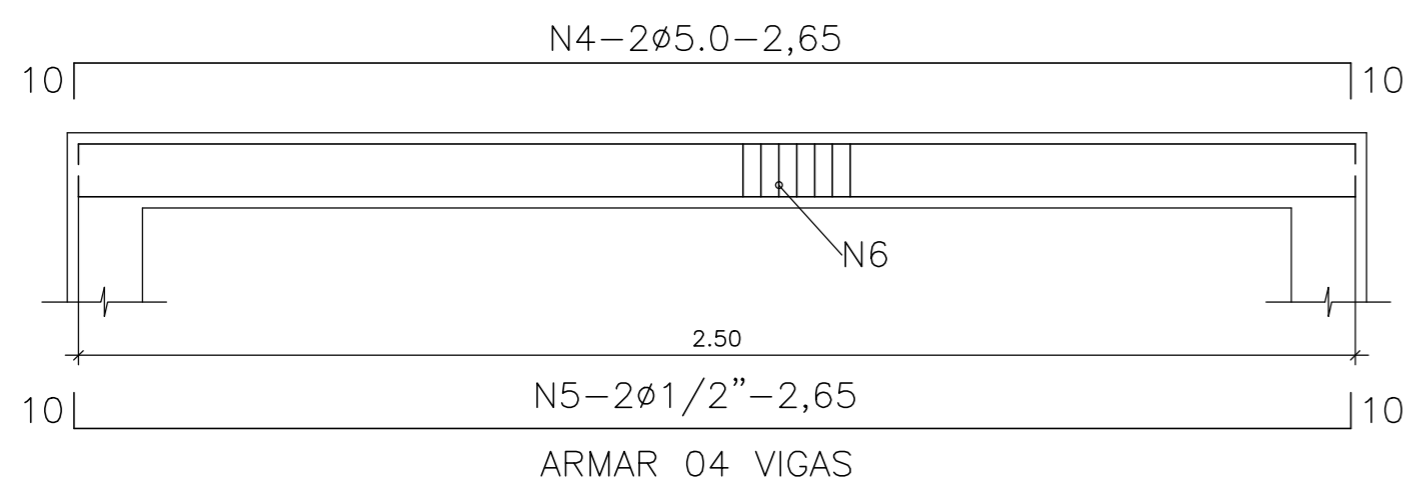
RELAÇÃO DE MATERIAL

POS	φ	QUANT	DENOMINAÇÃO DA PEÇA	MATERIAL	DIMENSÃO(m)	MASSA(Kg)
N1	5.0	08	ARM.SUPERIOR DA VIGA	CA-60	2,55m	03
N2	5/16"	08	ARM.SUPERIOR DA VIGA	CA-50	2,55m	08
N3	5.0	48	EST. DA VIGA A CADA 20cm	CA-60	0,60m	05
N4	5.0	08	ESTRIBO À CADA 20CM	CA-60	2,65m	04
N5	1/2"	12	ARM. DO PILAR	CA-50	2,65m	34
N6	1/4"	48	ESTRIBO À CADA 20CM	CA-50	0,70m	08

J=, 5G BC B=J9@ & Sa fJ=, 5 89 5FA5uÇCL



VIGAS NO NIVEL- 5,00m (LAJE)



Eng. Heráclito Luis Sousa
 CREA 6388/D-MA



CREAS CENTRO DE REFERÊNCIA ESPECIALIZADO DE ASSISTÊNCIA SOCIAL MINISTERIO DO DESENVOLVIMENTO SOCIAL E COMBATE À FOME		
CASTELO D'ÁGUA-PROJETO ESTRUTURAL		
TÍTULO: ARMADURAS (PILARES, LAJES E SAPATAS) P/ TORRE C/ H=8,00 e RESERVATORIO DE V=5,00m³		
DESENHO: ADMINISTRAÇÃO: Francisco Pedreira Martins Junior	ENDEREÇO: Sede do Município de São Luis Gonzaga (MA)	FRANCHA: 1/100
ÁREA TERRENO:	REVISÃO: 00	DATA: FEV./2018
ÁREA CONSTRUÍDA:	OBRA: Eng. Civil Heráclito Luis Sousa	

02/20