

OBS:  
 ...ÁREAS HACHURIADAS SERÃO EXECUTADAS/CONSTRUÍDAS

ÁREAS DO PROJETO

1.0 ESTÁDIO DE FUTEBOL.....	9.605,00m <sup>2</sup>
2.0 CAMPO DE FUTEBOL.....	6.797,00m <sup>2</sup>
3.0 VESTIÁRIO.....	120,40m <sup>2</sup>
4.0 CANTINA/BANHEIROS.....	20,75m <sup>2</sup>
5.0 ARQUIBANCADA.....	278,90m <sup>2</sup>
6.0 ADMINISTRAÇÃO/BILHETERIA/AVC.....	90,90m <sup>2</sup>

01 REFORMA DE CAMPO DE FUTEBOL  
 ESC. 1:1500

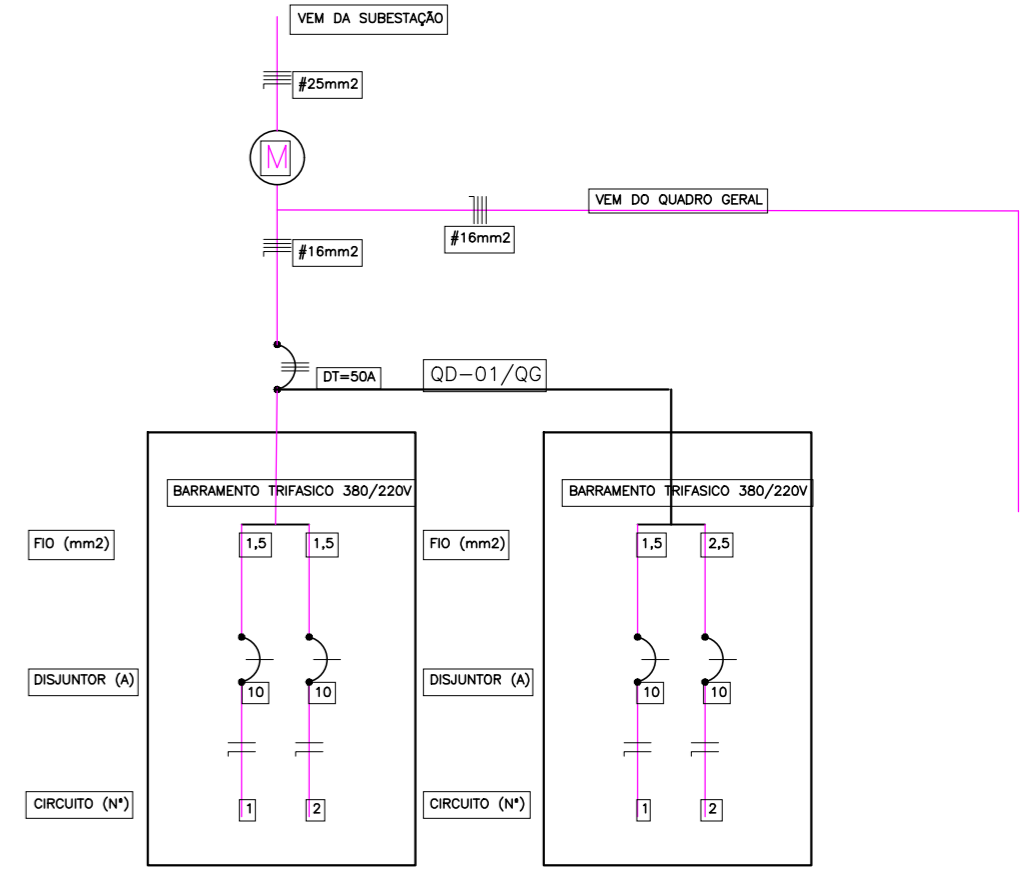
QUADRO DE CARGAS (QD-01/QG)

CIRCUITO	LAMPADAS						VENTILADOR	CONDUTOR (mm <sup>2</sup> )	DISJUNTOR (A)	FASE (A,B,C)	TOTAL (W)
	20W	40W	100W	200W	300W	600W					
1	18							1,5	DM-10	B	960
2		4						1,5	DM-10	B	400
3			2					2,5	DM-10	A	400
4	6							1,5	DM-10	C	120
20											
SOMA	24	8	4	4	2			6,5	DT-20	A,B,C	1.680

LISTA DE MATERIAIS(ÁREA AMPLIÇÃO)

DESCRIÇÃO	QUANT.
QUADRO DE DISTRIBUIÇÃO PARA 6 CIRCUITOS COM BARRAMENTO TRIFÁSICO	02 PÇ
CABO UNIPOLAR ISOLAÇÃO 1KV - #1,50mm	100,00
CABO UNIPOLAR ISOLAÇÃO 1KV - #2,50mm	50,00
CABO UNIPOLAR ISOLAÇÃO 1KV - #4,00mm	10,00
CABO UNIPOLAR ISOLAÇÃO 1KV - #6,00mm	50,00
	25,00
VESTIÁRIO/CANTINA/BANHEIROS	25,00
LUMINÁRIA DE EMBUTIR PARA 2X20W	12 PÇS
ARANHA 100W	04
TOMADAS PADRÃO ABNT - COM ATERRAMENTO COMPLETA COM ESPELHO	02 PÇS
ELETRODUTO FLEXÍVEL DN25mm	15m
INTERRUPTOR SIMPLES COM ESPELHO	07 PÇS
DISJUNTOR MONOPOLAR 10-50A	04 PÇS

DIAGRAMA UNIFILAR



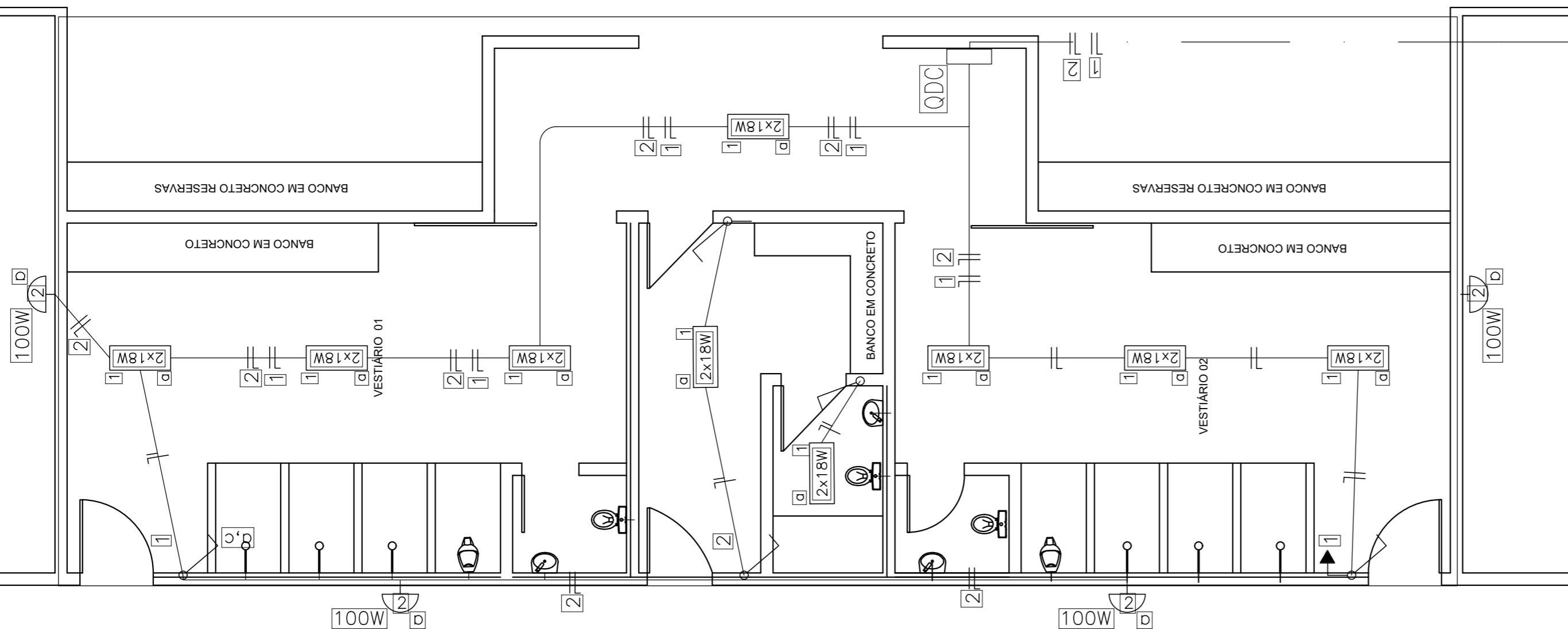
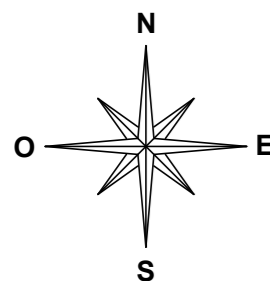
LEGENDA

- PONTO DE LUZ INCANDESCENTE NA PAREDE - CIRC. 10/POT. 100W/COMANDO B
- PONTO DE LUZ FLUORESCENTE NO TETO COM DUAS LÂMPADAS DE 20W - CIRC. 1/COMANDO A
- TOMADA BAIXA A 0,30m DO PISO - CIRC. 3/POT. 200W
- INTERRUPTOR COM UMA TECLA - COMANDO A
- INTERRUPTOR COM DUAS TECLAS - COMANDO B
- QUADRO GERAL DE DISTRIBUIÇÃO
- ELETRODUTO EMBUTIDO NO PISO
- CONDUTOR NEUTRO, FASE, RETORNO E TERRA
- CABEAMENTO DE ALIMENTAÇÃO TRIFÁSICA (FASE-NEUTRO-TERRA) SOBRE O FORRO E OU COBERTURA PARA ALIMENTAÇÃO DE SPLT.
- ELETRODUTOS E CONDUTORES NÃO COTADOS SERÃO DE #1/2" E # 1,5mm<sup>2</sup>



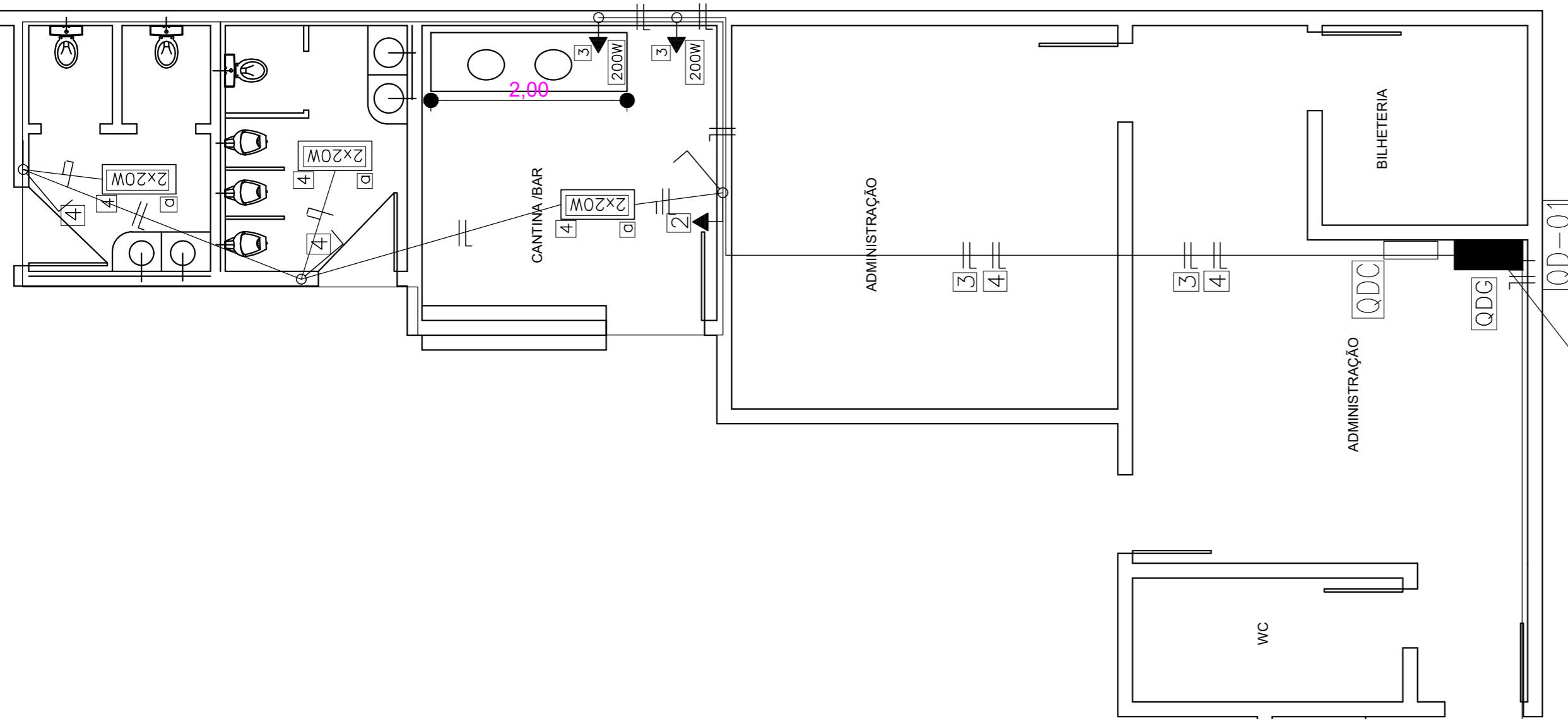
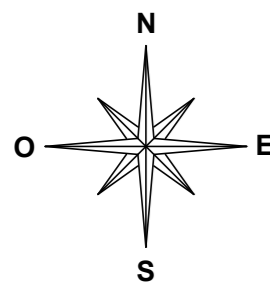
MINISTÉRIO DOS ESPORTES-MIN. ESP.; PROP. No.: 05208/2024  
 PREFEITURA MUNICIPAL DE SÃO LUÍS GONZAGA - MA  
 REFORMA DE CAMPO DE FUTEBOL

TÍTULO: ELÉTRICO	DATA: JUL./2024
RESPONSÁVEL TÉCNICO: HERÁCLITO LUIS SOUSA	DESENHO: HERÁCLITO
ENDEREÇO: RUA DO CAMPO- SEDE DO MUNICÍPIO DE SÃO LUÍS GONZAGA - MA	ÁREA DE REFORMA (m <sup>2</sup> ): -
OBJETO: REFORMA DE CAMPO DE FUTEBOL SÃO LUÍS GONZAGA - MA	PROPOSTA: 005208/2024
RESPONSÁVEL PELO PROPONENTE: Francisco Pedreira Martins Junior	CONVÊNIO: XXXX
	FOLHA: 01/03

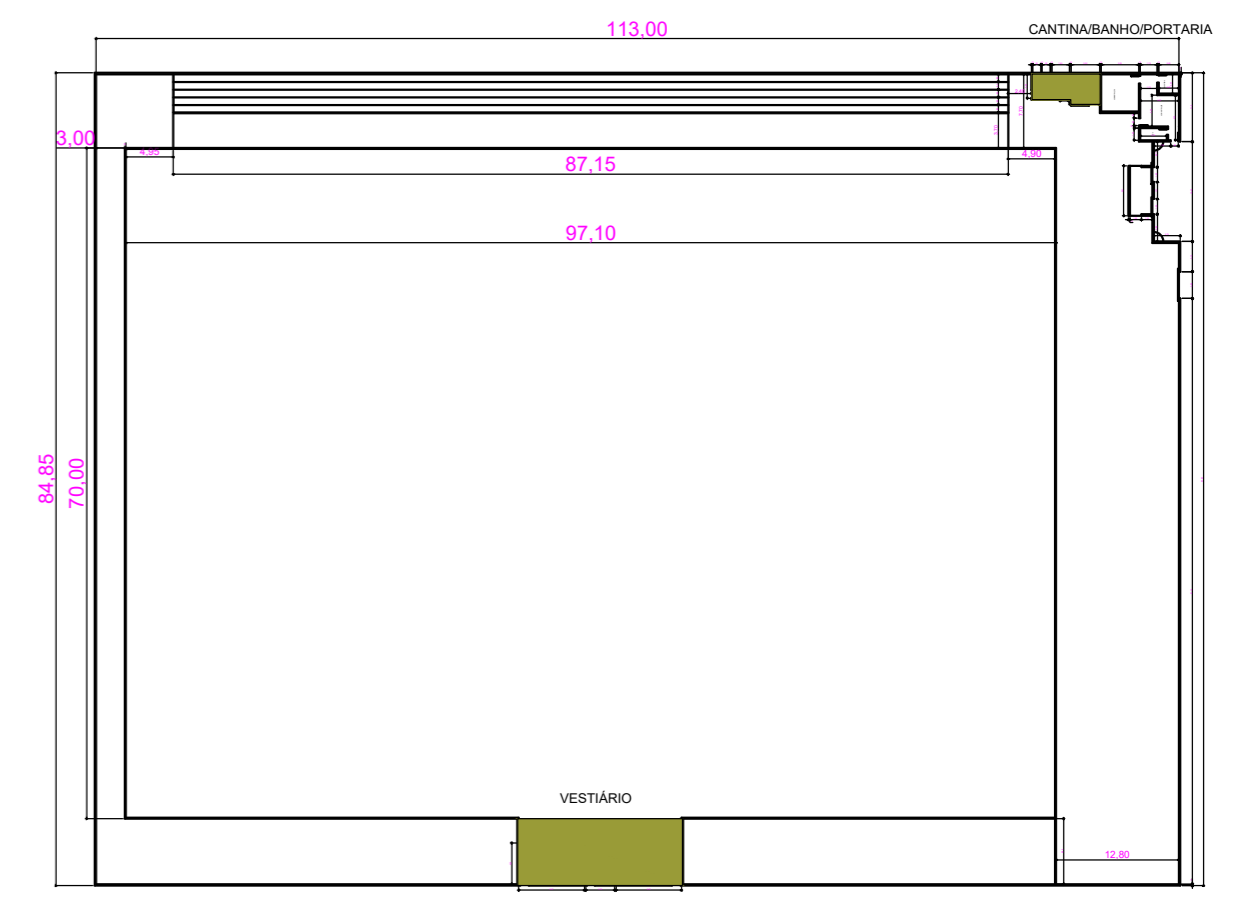


01 REFORMA DE CAMPO DE FUTEBOL/VESTIÁRIO  
ESC. 1:100

		<b>MINISTÉRIO DOS ESPORTES-MIN. ESP.; PROP. No.: 05208/2024</b> <b>PREFEITURA MUNICIPAL DE SÃO LUÍS GONZAGA - MA</b> <b>REFORMA DE CAMPO DE FUTEBOL</b>	
TÍTULO:	INSTALAÇÃO ELÉTRICA_VESTIÁRIO	DATA:	JUL./2024
RESPONSÁVEL TÉCNICO:	HERÁCLITO LUIS SOUSA	CREA:	6388/D-MA
DESENHO:	HERÁCLITO	ÁREA TOTAL DA OBRA (m²):	9.605,00m²
ENDERECO:	RUA DO CAMPO- SEDE DO MUNICÍPIO DE SÃO LUÍS GONZAGA - MA	ÁREA DE REFORMA (m²):	-
OBJETO:	REFORMA DE CAMPO DE FUTEBOL SÃO LUÍS GONZAGA - MA	PROPOSTA:	005208/2024
RESPONSÁVEL PELO PROPONENTE:	Francisco Pedreira Martins Junior	CONVÊNIO:	XXXX
			<b>02/03</b>



01 REFORMA DE CAMPO DE FUTEBOL/CANTINA E BANHO  
ESC. 1:100



		<b>MINISTÉRIO DOS ESPORTES-MIN. ESP.; PROP. No.: 05208/2024</b> <b>PREFEITURA MUNICIPAL DE SÃO LUÍS GONZAGA - MA</b> <b>REFORMA DE CAMPO DE FUTEBOL</b>	
TÍTULO:	INSTALAÇÃO ELÉTRICO_CANTINA E BANHO	DATA:	JUL./2024
RESPONSÁVEL TÉCNICO:	HERÁCLITO LUIS SOUSA	CREA:	6388/D-MA
DESENHO:	HERÁCLITO	ÁREA TOTAL DA OBRA (m²):	9.605,00m²
ENDERECO:	RUA DO CAMPO- SEDE DO MUNICIPIO DE SÃO LUÍS GONZAGA - MA	ÁREA DE REFORMA (m²):	-
OBJETO:	REFORMA DE CAMPO DE FUTEBOL SÃO LUÍS GONZAGA - MA	PROPOSTA:	005208/2024
RESPONSÁVEL PELO PROPONENTE:	Francisco Pedreira Martins Junior	CONVÊNIO:	XXXX
			<b>03/03</b>